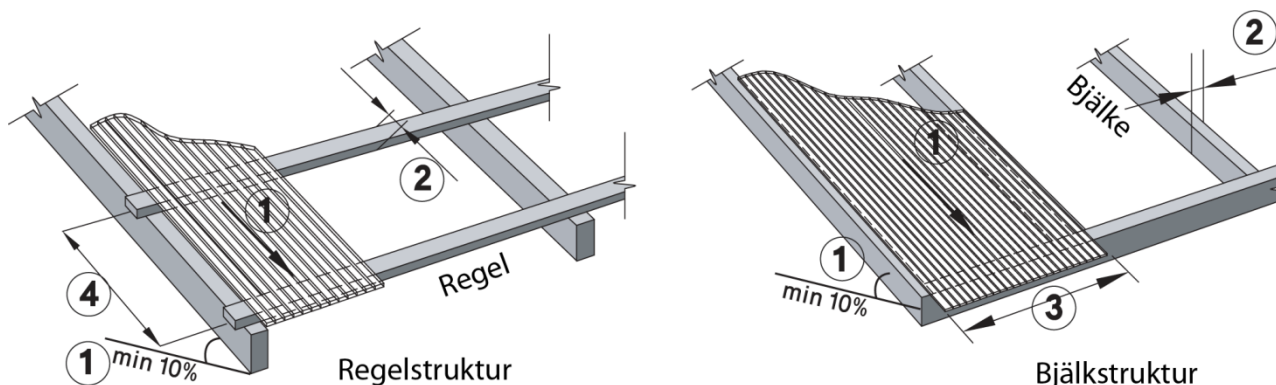


Montagebeskrivning



Planering av genomförandet

- Montera skivorna så dess dränering ligger parallellt med regnflödet, vid minst 10° lutning (1)
- Takstolarna bör vara minst 30 mm breda (2) för att säkra förankring av kanalskivor och övriga montagedetaljer
- Välj montage teknik: mittspröjs med täcklock alternativt mittspröjs för inskjutning

Beräkning av rekommenderad* maximaldistans mellan bärande och horisontell regel, för plan takstruktur. Vindtryck upp till 100 kg².

Typ och tjocklek (mm)	Bjälkdistan (bredd, cm)	Regeldistan enligt kanalskivans bredd		
		Upp till 70 cm	Upp till 100 cm	Upp till 125 cm
Standard 10	75	120	115	90
Standard 16	105	150	125	120

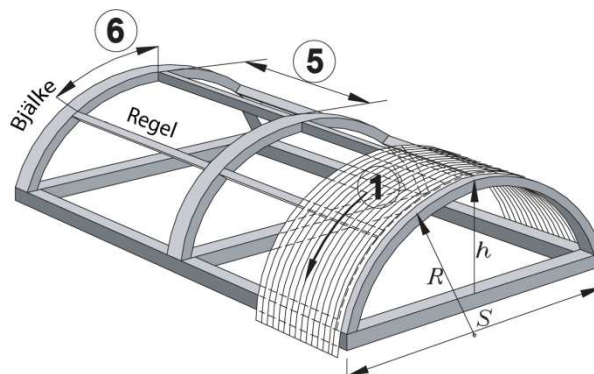
Beräkning av rekommenderad* maxdistans mellan bjälke och horisontell regel för välvd takstruktur. Vindtryck upp till 100 kg².

Typ och tjocklek (mm)	Takstolens (bredd) i huvudstrukturen (cm)								Regeldistan för 125 cm breda kanalskivor	
	Bredd S (cm)	300			400			500		
	Höjd h (cm)	45-75	60	80	100	75	100	125		
Standard 10	125	95	115	125	80	95	105	110		
Standard 16	125	-	125	-	125	-	125	120		

* En auktoriserad konsult kan vara bra att samråda med, innan utförandet.

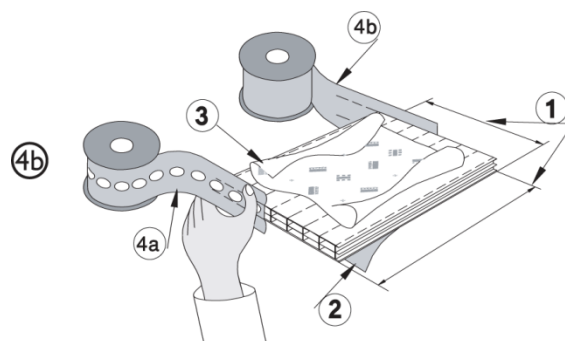
Minsta tillåtna böjningsradie R

Tjocklek (mm)	10	16
Radie (m)	1.75	2.80



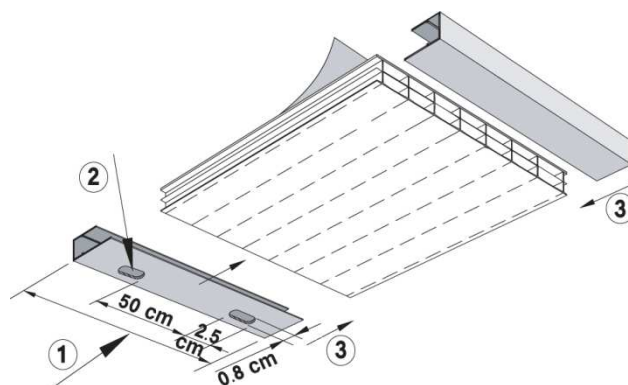
Förberedelse av kanalskiva

- Avlägsna den gråa skyddsfilm (2)
- Vik den behandlade skyddsfilm 10 cm från skivans sidor (3)
- Mot det nedersta hörnet, applicera ventilerande hörntejp (4a). Mot det övre, applicera vanligt hörntejp (4b)
- Lämna 5-10 mm marginal vid kapning



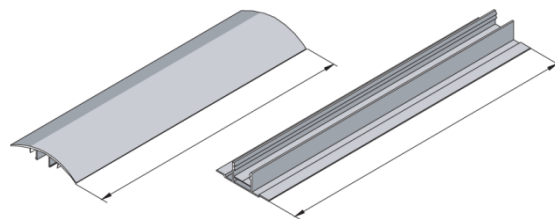
Förberedelse av ändprofiler

- Använd metallsåg för att kapa aluminiumändprofilen i samma längd som kanalskivan
- Borra hål i den nedersta ändprofilen för att tillåta genomströmning av kondensvatten
- Montera ändprofilens längre kant mot kanalskivans undersida



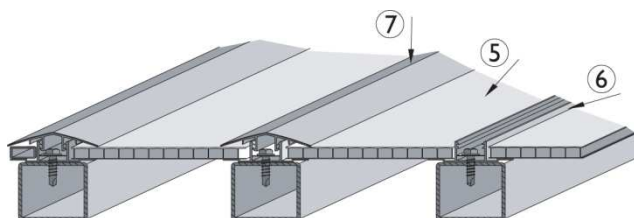
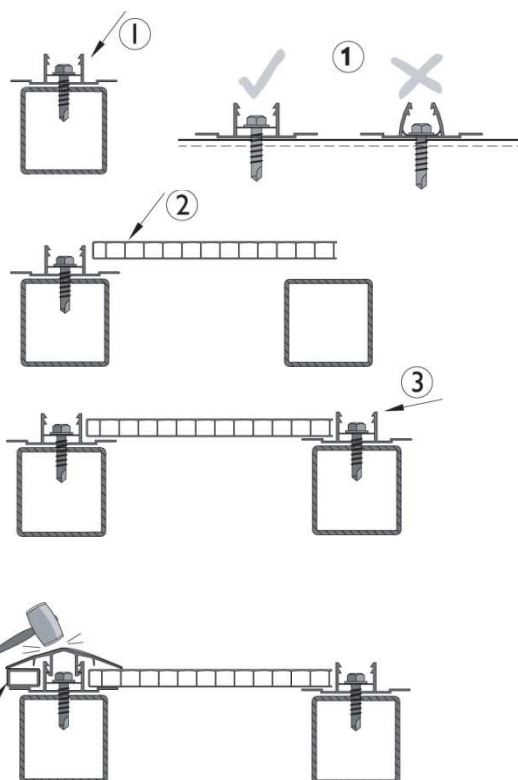
Förberedelse av mittspröjs och täcklist

- Kapa mittspröjs och täcklist i erforderade längder
- Vid välvd takstruktur, kapa täcklisten ca 2 cm längre än mittspröjsen
- Vid anslutning mot bjälklager ej av metall: borra hål om 7 mm i mittspröjsen, 50 cm delning, för balk- alternativt regelmontage



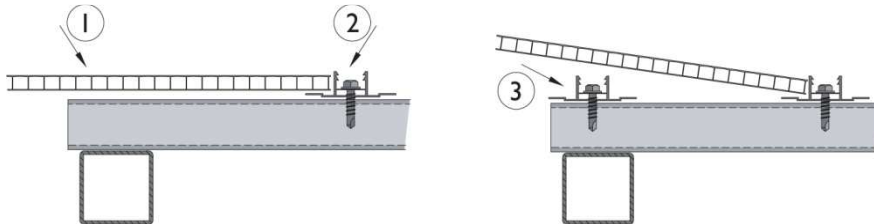
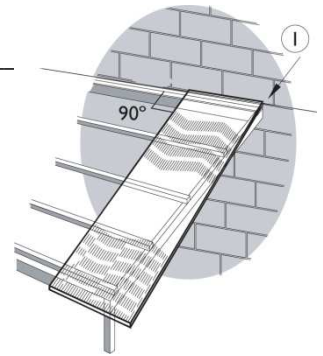
Montagebeskrivning för bjälkstruktur

1. Skruva mittspröjsen mot takstolen. Se till att skruvningen ej är snedvriden.
2. Placera kanalskivan ovanpå mittspröjsens stödkant, med den behandlade skyddsfilm uppåt
3. Montera mittspröjs på intilliggande bjälke.
4. Placera sidospärrprofil mot takbjälken och hamra täcklisten mot mittspröjsen *med gummihammare*
5. (t.o.m. 7) Fortsätt tills takytan täckts. Avlägsna skyddsfilm efter montaget färdigställts

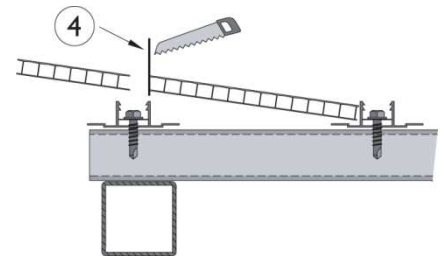


Montagebeskrivning för regelstruktur

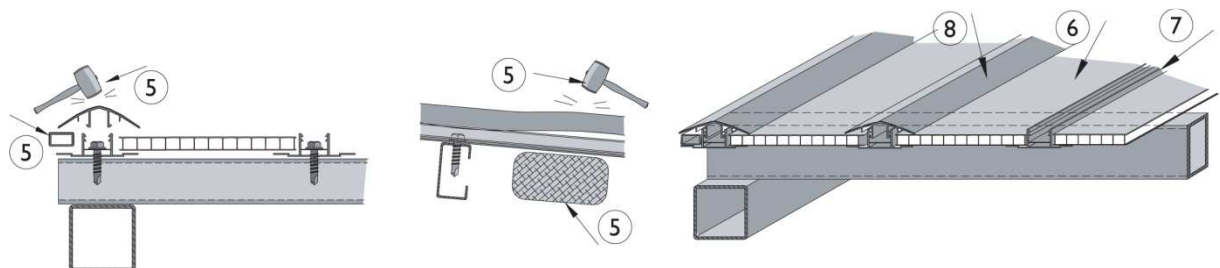
1. Placera kanalskivan med den behandlade skyddsfilmen uppåt på ramverket. Kontrollera vinkeln mot byggnadens vägg
2. Skjut mittsprösen under skivans kant, och skruva mot regeln. Se till att skruvningen ej är snedställd eller i spänd.



3. Montera intilliggande mittspröjs
4. Använd fintandad metallsåg för att kapa kanalskivorna enligt distansen mellan monteringsbaserna. Lämna marginal om 5-10 mm
5. Placera sidospärrprofil mot takstolen och hamra täcklisten mot mittspröjsen med gummihammare. Använd motstånd

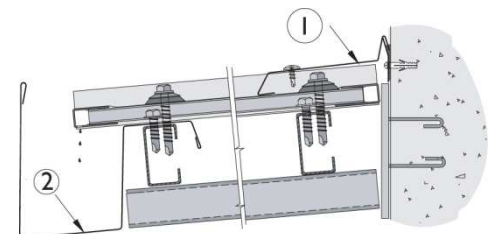


6. (t.o.m. 8) Fortsätt tills takytan täckts. Avlägsna skyddsfilmen efter montaget färdigställts



Anslutning mot vägg och montering av ränna

- Montera därefter plåtbeslag mot väggen enligt (1). Täck med fog/silikon
- Montera rännan enligt (1) och (2). Notera borringen för kondensvattengenomförsl



Slutförande förstärkning

- Skruva endast vid underliggande bjälk- eller regelverk (3)
- Se till att ej spänna skruvarna för hårt

